

Calibrador Universal

El ingenioso formato modular del Calibrador Universal Bowers le permite ser configurado para adecuarse a casi cualquier aplicación de medición. Tanto sean mediciones interiores o exteriores, el dispositivo de presión constante asegura la precisión y la consistencia de los valores. Las lecturas se muestran en la pantalla digital de forma clara y rápida.

Su construcción modular única, facilita el montaje de una amplia gama de contactos y adaptadores permitiendo así realizar de forma sencilla cualquier rutina de medición. Accesorios para mediciones habituales como roscas, ranuras, diámetros, distancias entre centros, etc. están disponibles como estándar, mientras que se pueden fabricar bajo demanda accesorios para aplicaciones especiales.



WiFi

RS232

USB



Características

- Medición de interiores y exteriores.
- Rango de medición: Interiores: 30-255 mm.
Exteriores: 0-220 mm.
- Recorrido ampliado 20 mm.
- Presión de medida constante.
- Disponibles alargaderas de 150mm, 500 mm y 1000 mm.
- Permite acoplar comparador digital o analógico.
- Amplia gama de accesorios para mediciones convencionales, roscas, ranuras, diámetros, longitudes, ...
- Accesorios de diseño especial disponibles bajo demanda.



TGUSET1



TGUSET2

CALIBRADOR UNIVERSAL JUEGO TGUSET1

Ref.	Descripción	
TGU1000-XT	Calibrador Universal en estuche (sin accesorios)	1 ud.
TGUA001-AN	Comparador analógico/digital de 25 mm. Resolución: 0,001 mm con carcasa de protección.	1 ud.
TGUA003	Tornillo de sujeción	2 uds.
TGUA004	Palpador plano	2 uds.
TGUA005	Palpador esférico	2 uds.
TGUA006	Brazo de medición de 50 mm	Par
TGUA007	Brazo de medición de 75 mm	Par
TGUA008	Brazo de medición de 100 mm	Par
TGUA009	Soporte para palpadores	Par
TGUA010	Tope de profundidad para brazo	Par
TGUA011	Palpador plano para diámetros exteriores	Par
TGUA012	Palpador semi cilíndrico para Ø ext poca profundidad	Par
TGUA013	Palpador de disco	Par
TGUA014	Palpador de disco interno/externo	Par
	Estuche de madera de transporte y alojamiento	1 ud.

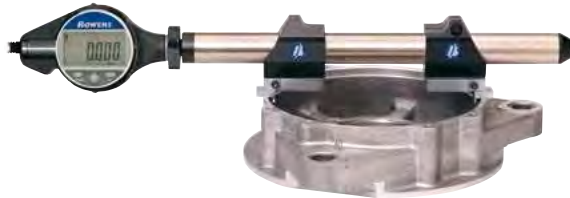
CALIBRADOR UNIVERSAL JUEGO TGUSET2

Ref.	Descripción	
TGU1000-XT	Calibrador Universal en estuche (sin accesorios)	1 ud.
TGUA001-AN	Comparador analógico/digital de 25 mm. Resolución: 0,001 mm con carcasa de protección.	1 ud.
TGUA003	Tornillo de sujeción	2 uds.
TGUA005	Palpador esférico	2 uds.
TGUA006	Brazo de medición de 50 mm	Par
TGUA010	Tope de profundidad para brazo	Par
	Estuche de madera de transporte y alojamiento	1 ud.

Calibrador Universal y accesorios

Calibrador Universal

Ref.	Rango interiores (mm)	Rango exteriores (mm)
TGU1000-XT	30-255	0-220

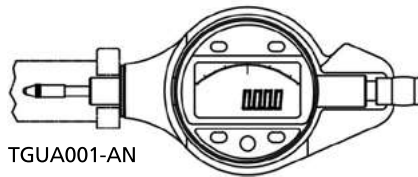


Reloj comparador

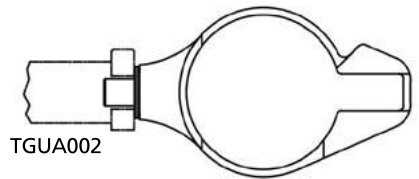
Ref.	Descripción
TGUA001	Reloj comparador digital con carcasa de protección.
TGUA001BT	Reloj comparador digital Bluetooth con carcasa de protección.
TGUA001AN	Comparador analógico/digital con carcasa de protección.
TGUA002	Carcasa de protección para comparador digital.



TGUA001
TGUA001-BT



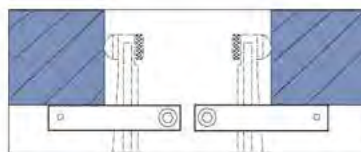
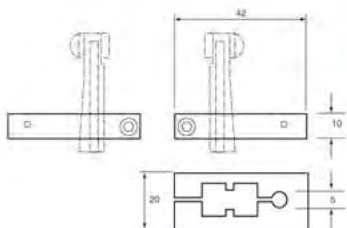
TGUA001-AN



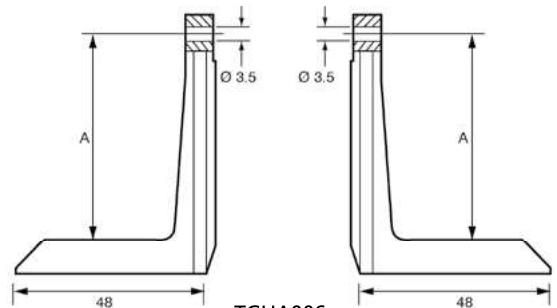
TGUA002

Brazos de medición

Ref.	Descripción
TGUA006	Brazo de medición de 50 mm (par)
TGUA007	Brazo de medición de 75 mm (par)
TGUA008	Brazo de medición de 100 mm (par)
TGUA010	Tope de profundidad para brazo (par)



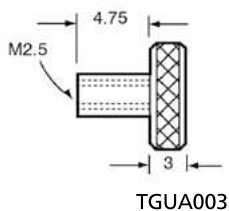
TGUA010



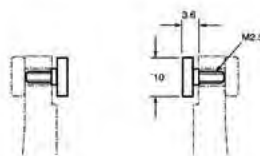
TGUA006
TGUA007
TGUA008

Palpadores para brazos de medición

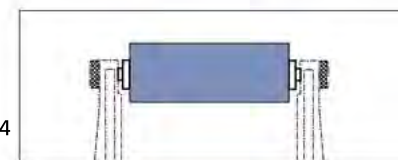
Ref.	Descripción
TGUA003	Tornillo de sujeción (unidad)
TGUA004	Palpador plano (unidad)
TGUA005	Palpador esférico (unidad)



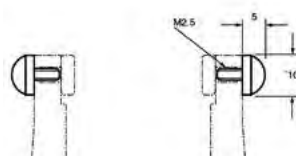
TGUA003



TGUA004



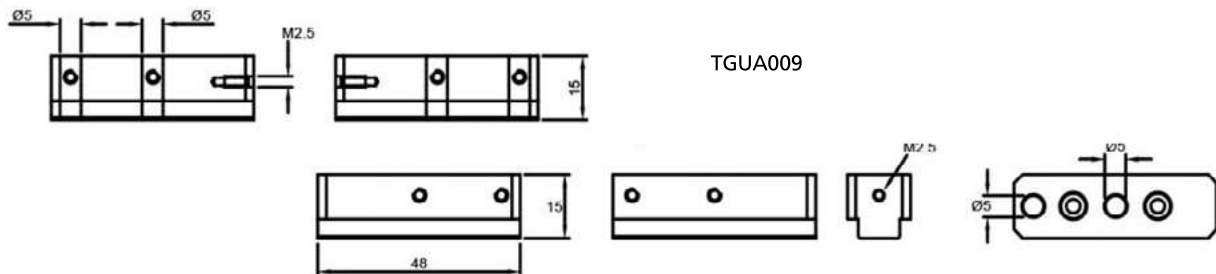
TGUA005



Calibrador Universal y accesorios

Soporte para palpadores

Ref.	Descripción
TGUA009	Soporte para palpadores (par)

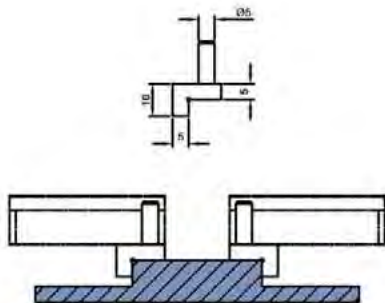


TGUA009

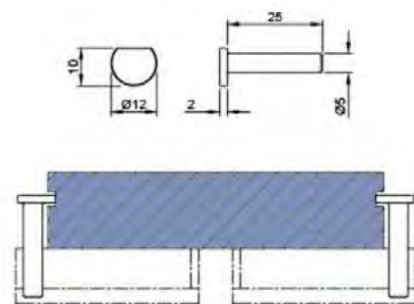
Palpadores para soporte

Ref.	Descripción
TGUA011	Palpador plano para diámetros exteriores (par)
TGUA012	Palpador semi cilíndrico para Ø ext poca profundidad (par)
TGUA013	Palpador de disco (par)
TGUA014	Palpador de disco interno/externo (par)
TGUA019	Palpador cónico Ø 13 mm (par)
TGUA020	Palpador cónico Ø 25 mm (par)
TGUA021	Palpador cónico Ø 50 mm (par)
TGUA022	Soporte en V (par)

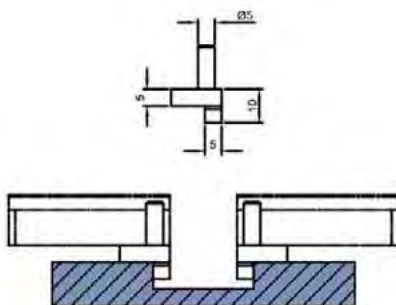
TGUA011



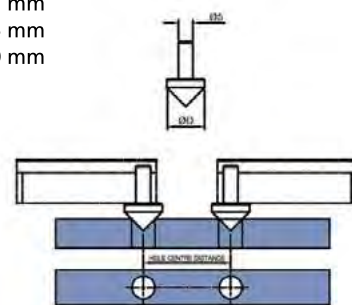
TGUA014



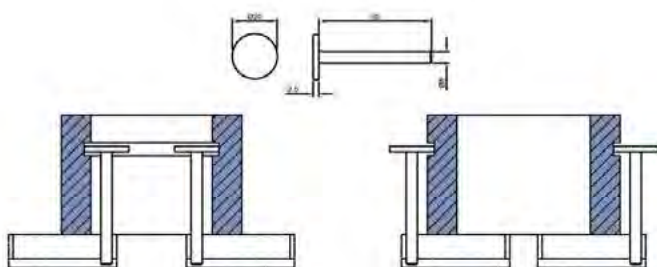
TGUA012



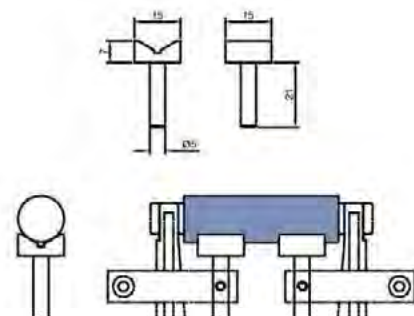
TGUA019 - Ø 13 mm
TGUA020 - Ø 25 mm
TGUA021 - Ø 50 mm



TGUA013



TGUA022



Calibrador Universal y accesorios

Alargaderas

Ref.	Descripción
TGUA035	Alargadera de 150 mm de acero inoxidable negra
TGUA036	Alargadera de 500 mm de fibra de carbono negra
TGUA037	Alargadera de 1000 mm de fibra de carbono negra

TGUA035



TGUA036

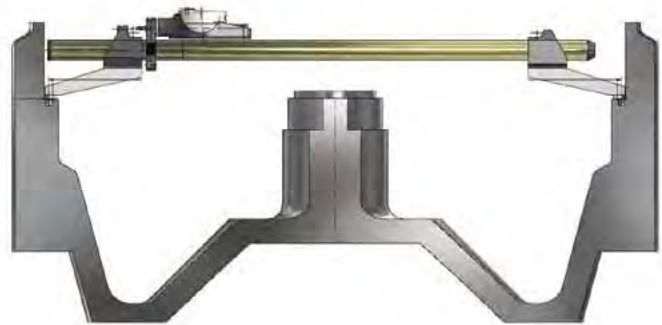


TGUA037

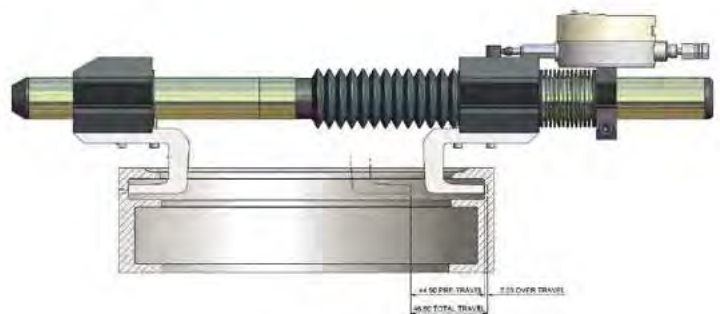


Calibrador Universal - Aplicaciones especiales

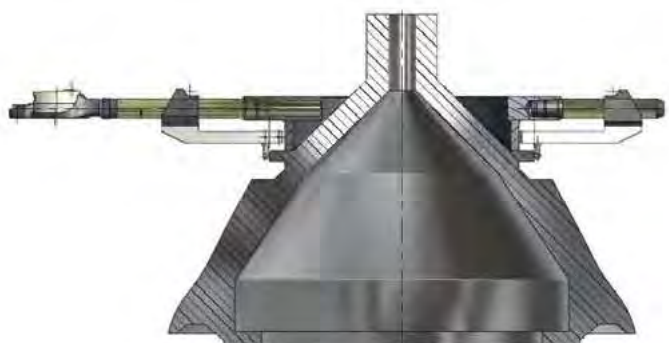
Calibrador Universal con comparador integrado y contactos largos



Calibrador Universal con recorrido ampliado. Aplicación especial



Calibrador Universal para medir diámetros de una pieza con saliente central



Soporte para ajuste del calibrador UNIVERSAL

Para mejorar la precisión en la medición de diámetros de grandes dimensiones, Bowers ha diseñado el soporte para ajuste del calibrador Universal. Está desarrollado como un útil de comparación de manejo sencillo que puede emplearse cerca del equipo de medición. El soporte de ajuste permite reducir los errores. Al ajustar el patrón, el dispositivo con un resorte asegura que se aplica una presión constante permitiendo lecturas de ajuste repetitivas.

El soporte dispone de dos guías verticales con dos soportes ajustables diseñados para reducir la deflexión. Gracias a su robusta construcción es adecuado para su uso en entornos de producción.

Se ha diseñado para facilitar el ajuste y la puesta a punto del calibrador Universal y de la regla Intex, aunque puede emplearse también para puesta a punto de otros equipos de medición similares. La portabilidad del soporte de ajuste le permite ser empleado cerca de la pieza a medir, de este modo el operario no tiene que desplazarse tras realizar la puesta a punto del calibrador, reduciendo así tiempo de trabajo y posibles errores de ajuste.



Características

- Disponible en tres tamaños:
hasta 550 mm (interior) / 650 mm (exterior)
hasta 1050 mm (interior) / 1150 mm (exterior)
hasta 1550 mm (interior) / 1650 mm (exterior)
- Contactos planos.
- Idóneo para uso en producción.
- Presión de medida constante.
- Soportes para el calibrador de fácil montaje.
- Precisa barras patrón para ajuste y puesta a punto.
- Se puede realizar el ajuste colocando un reloj comparador (opcional). Ver imagen.
- Se puede colocar también en posición vertical, para los modelos hasta 1050 mm, mediante una base con guía vertical.



SOPORTE PARA AJUSTE DEL CALIBRADOR UNIVERSAL

Ref.	Descripción	Rango
USG550	Soporte de ajuste para calibrador Universal sin comparador	550 mm (interior) / 650 mm (exterior)
USG1050	Soporte de ajuste para calibrador Universal sin comparador	1050 mm (interior) / 1150 mm (exterior)
USG1550	Soporte de ajuste para calibrador Universal sin comparador	1550 mm (interior) / 1650 mm (exterior)
USGV5	Soporte vertical para ajuste del calibrador Universal	Para USG550 y USG1050
30-805-5501B	Reloj comparador digital. Resolución: 0,001 mm	0-25 mm
30-805-5651B	Reloj comparador digital. Resolución: 0,001 mm	0-50 mm